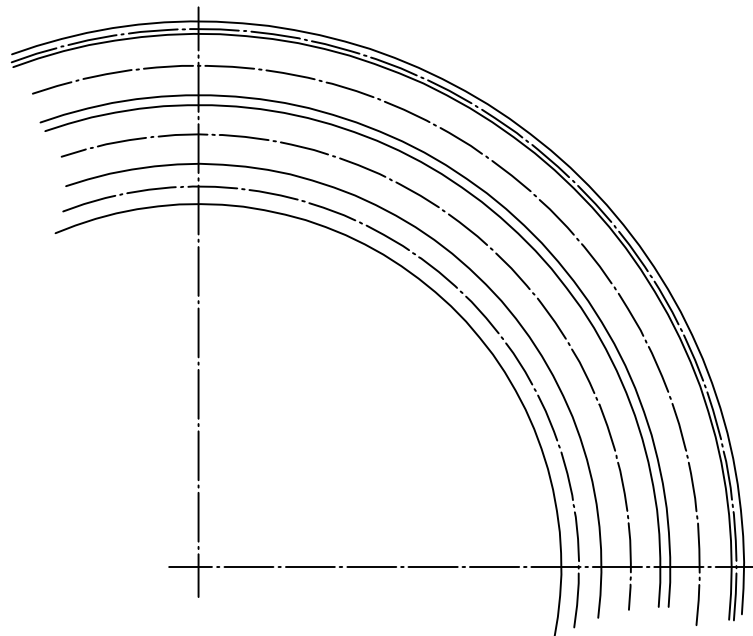
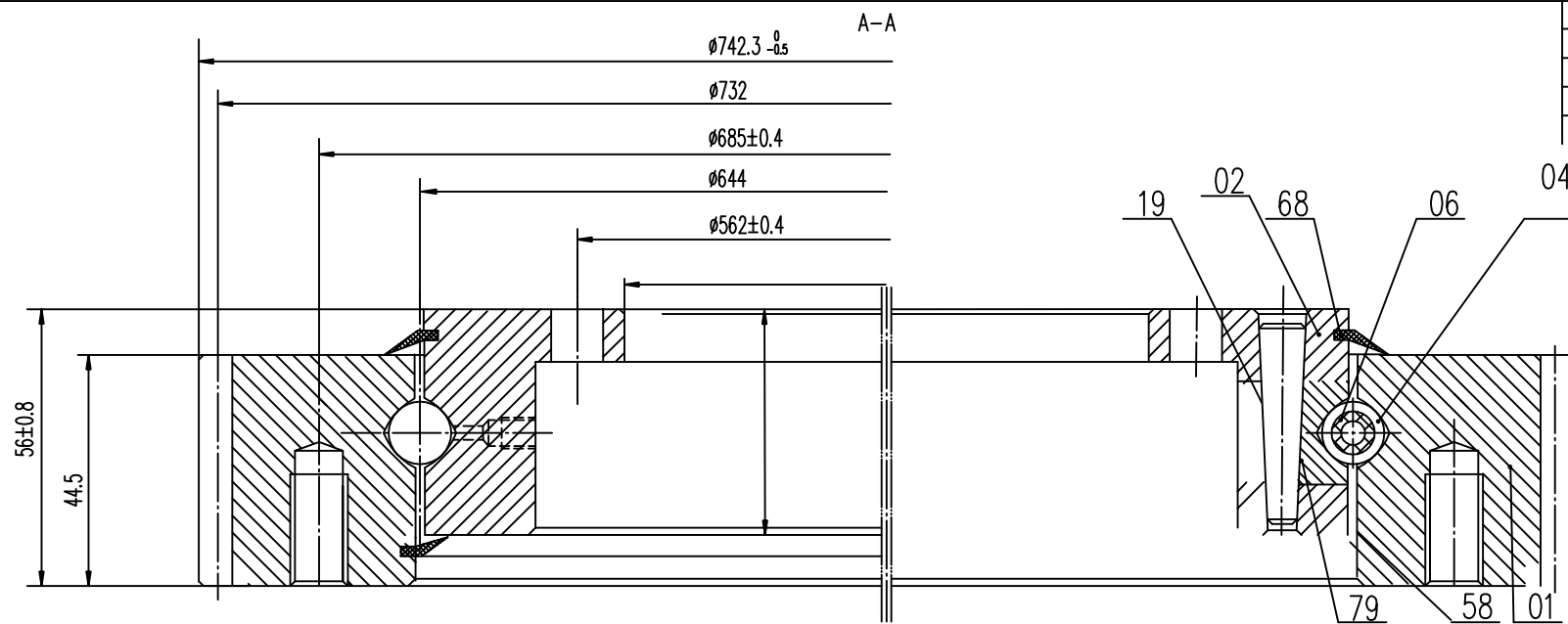


模数	m	6
齿数	Z	122
变位系数	X	0
齿精度	998GK-GB10095	



描	图
描	校
图底图总号	
底图总号	
签字	日期