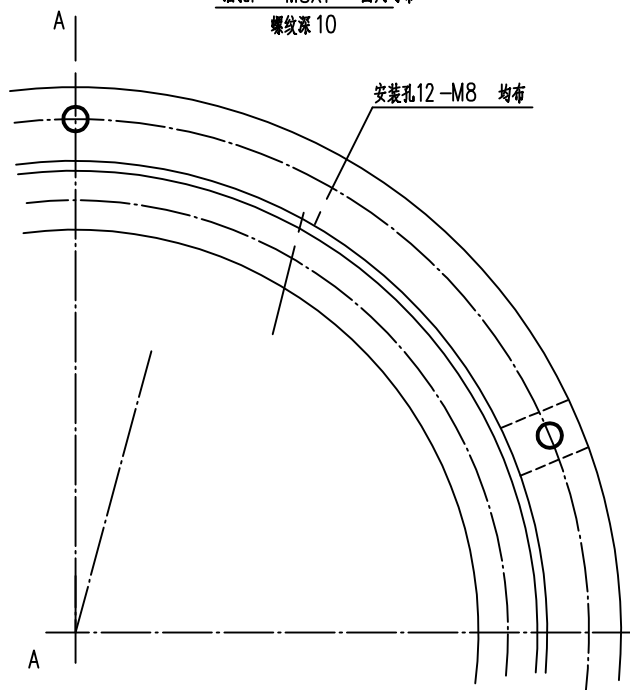


油孔1 -M8X1 圆周均布
螺深10



安装孔12 -M8 均布

锥销孔 $\phi 6$
与件 79 配作

1. 成品滚道内注满EP2润滑油脂

		45-GB/T699	

四点接触球

标记	处数	更改文件号	签字	日期
设计			工艺会签	
校对			审定	
审核			批准	
标准化审查			■ 日期: 2012.03.022	

描	图
描	校
底图总号	
底图总号	
签字	日期