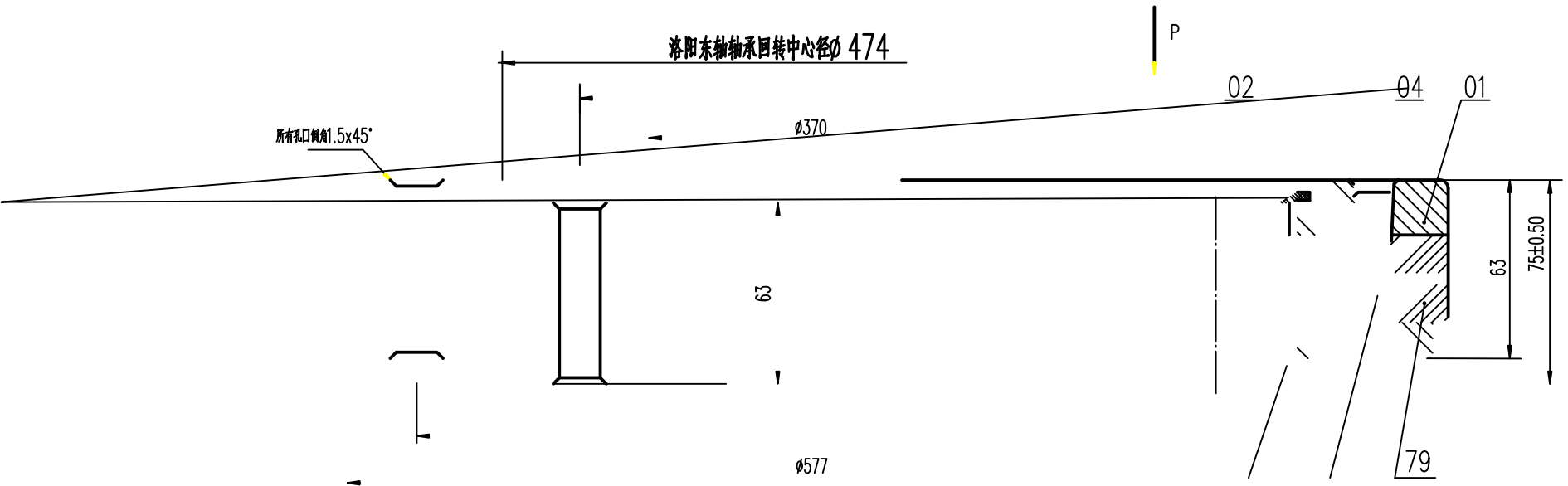


A-A



技术要求:

2. 锻件调质硬度HB229-269, 沟道表面淬火HRC52-58

3. 孔光洁度 $\nabla 5$

赵志刚

重量(kg): 68 | 比例: 无

精密轴承制造专家

LYDZC

电话: 13700810892