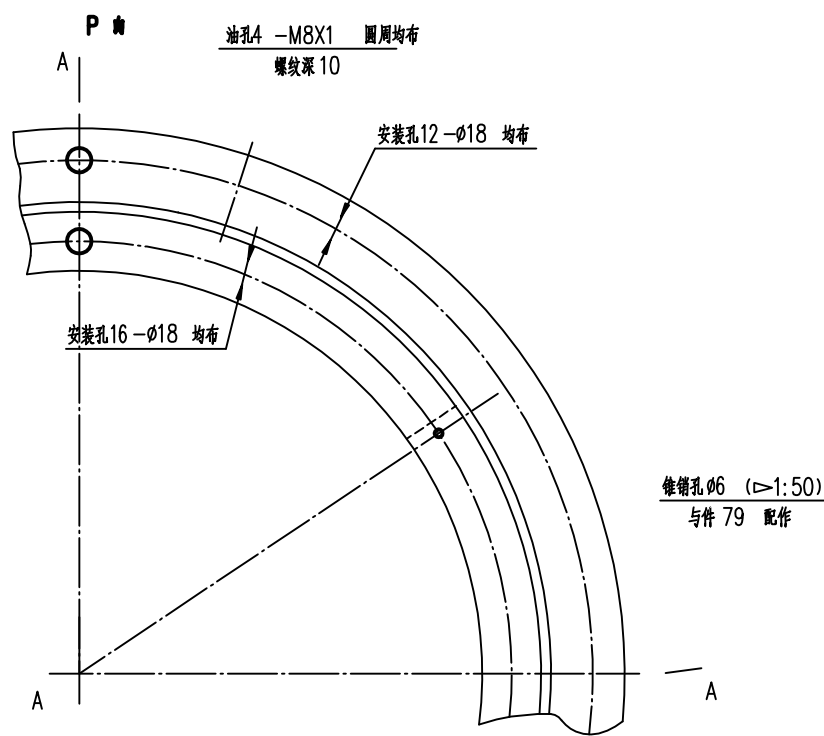


描	图
描	校
图	底图总号
图	底图总号
签	字
日	期



1. 成品液道内注满EP2润滑脂

			45-GB/T699
06	隔离块		脱1010-HG2-869

\_\_\_\_\_  
 \_\_\_\_\_  
 签 字  
 工艺会签  
 \_\_\_\_\_  
 审 定  
 \_\_\_\_\_  
 批 注