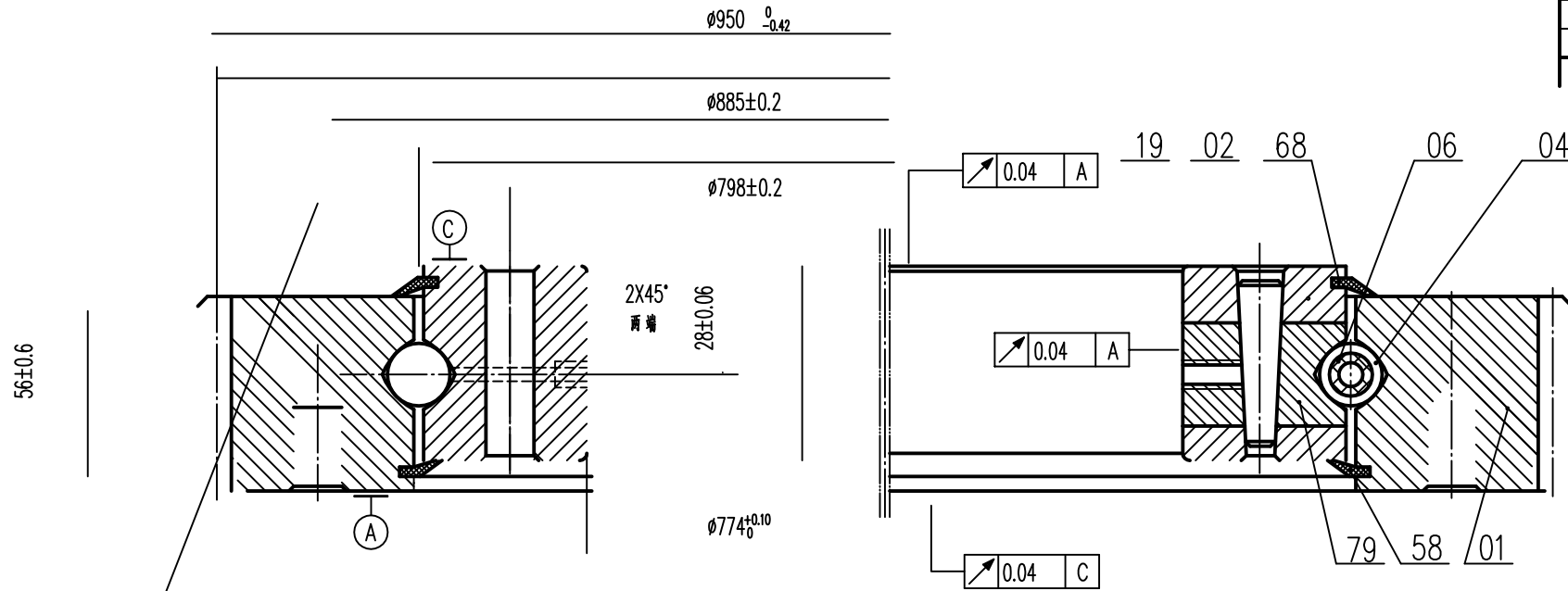


A-A

模数	m	8
齿数	Z	117
变位系数	X	0
压力角	α	20°



安装孔 3.6-M12 均布

安装孔 40-φ14 均布

油孔 4-M8X1 圆周均布
螺纹深 12

锥销孔 φ8 (D:1:50)
与件 79 配作

钢 42CrMo-GB/T2033
钢 42CrMo-GB/T2033
尼龙

钢 42CrMo-GB/T2033
42CrMo-GB/T2033