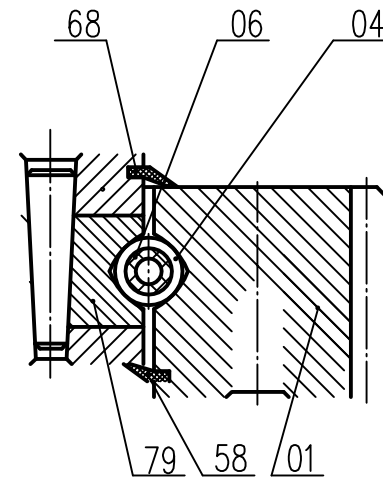
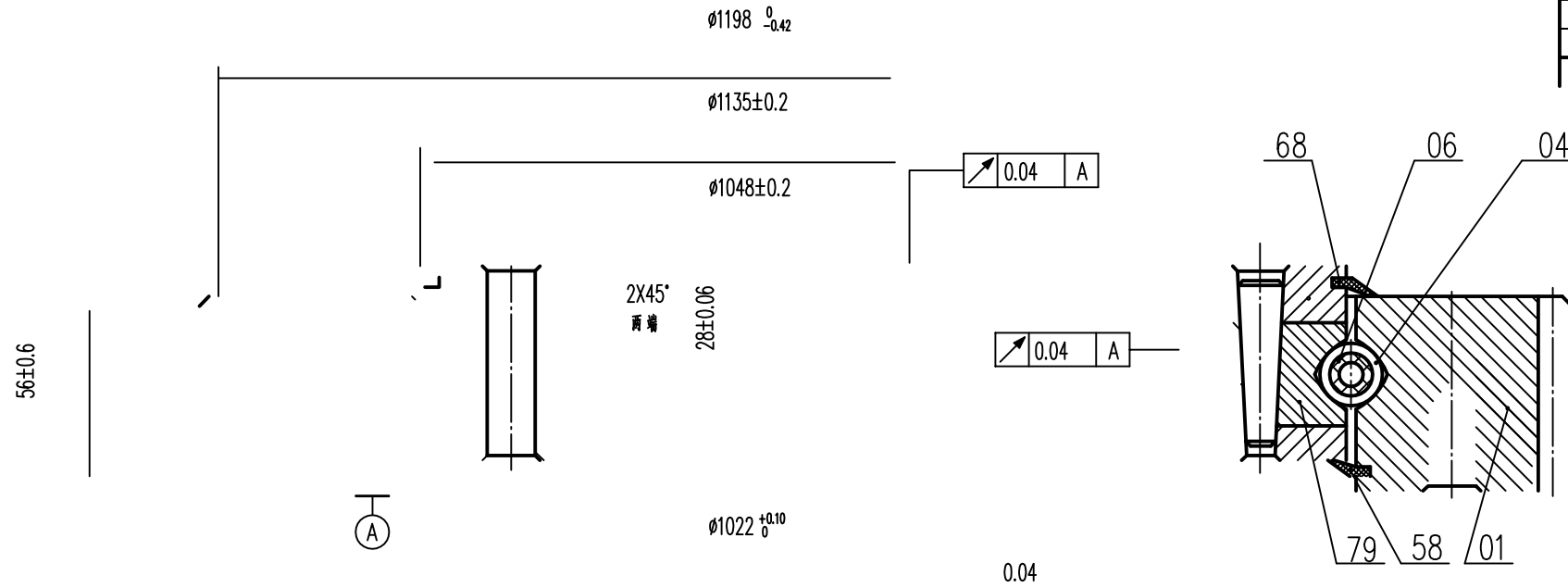
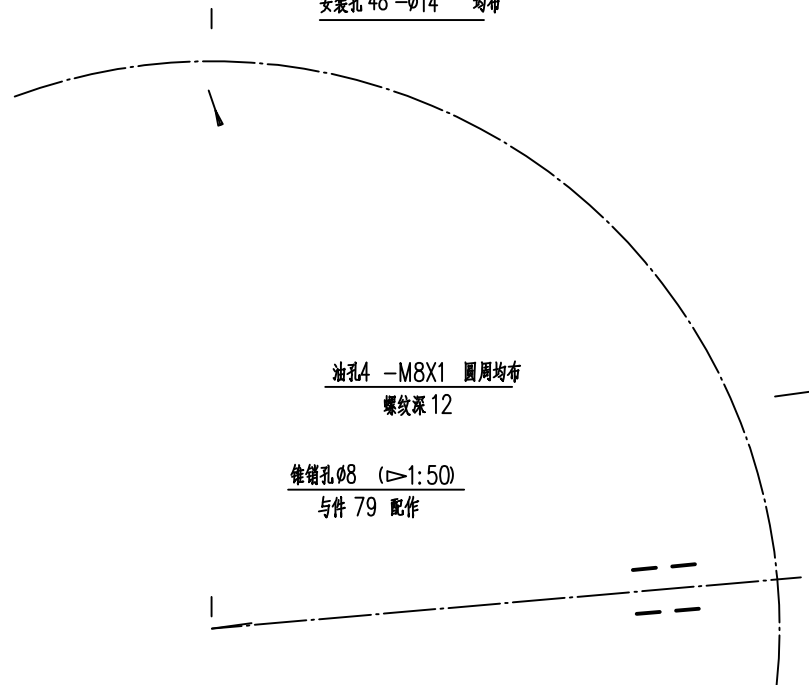


模数	m	8
齿数	Z	148
变位系数	X	0
压力角	a	20°



安装孔 44-M12 均布

安装孔 48- $\phi 14$ 均布



钢 42CrMo-GB/T2033
 钢 42CrMo-GB/T2033
 尼龙

钢 42CrMo-GB/T2033
 42CrMo-GB/T2033